

Gamma cottura modulare 900XP Cucina a gas 4 fuochi su forno elettrico

ARTICOLO N° _____

MODELLO N° _____

NOME _____

SIS # _____

AIA # _____



391195 (E9GCTH4CEM)

CUCINA GAS 4 FUOCHI+
FORNO ELET.800 MM-GC

Descrizione

Articolo N° _____

Cucina a gas 4 fuochi - tre da 6 kW ed uno da 10 kW - su forno elettrico. L'unità può essere installata su piedini in acciaio inox regolabili fino a 50mm di altezza. Bruciatori Flower flame ad elevata efficienza con regolazione continua della potenza e combustione ottimizzata. Dispositivo antispegnimento di serie. Camera del forno dotata di 3 livelli di guide per l'inserimento di teglie GN 2/1. Pannellatura esterna in acciaio inox con finitura Scotch Brite. Supporti pentole in ghisa. Piano in acciaio inox di 2mm di spessore.

Approvazione: _____

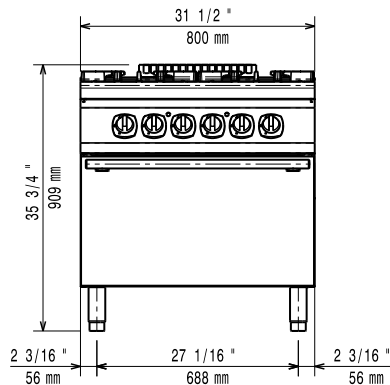
Caratteristiche e benefici

- L'unità può essere installata su piedini regolabili fino a 50mm di altezza e su supporti a sbalzo.
- Tre bruciatori da 6 kW e uno da 10 kW ad elevata efficienza sono disponibili in 2 dimensioni per soddisfare le prestazioni di cottura dei clienti più esigenti - 60mm con regolazione della potenza da 1.5 a 6 kW - 100mm con regolazione della potenza da 2.2 a 10 kW
- Apparecchiature adatte all'utilizzo con gas di città.
- Griglia in ghisa (in acciaio inox come accessorio) che consente l'utilizzo di pentole di piccole e grandi dimensioni.
- Bruciatori a combustione ottimizzata.
- Dispositivo di protezione fiamma presente ad ogni bruciatore per proteggere lo spegnimento accidentale
- Fiamma pilota protetta.
- La base è composta da un forno elettrico dotato di porta con spessore di 40mm a garanzia di un elevato isolamento termico.
- La camera del forno è dotata di 3 guide per l'inserimento di teglie GN 2/1.
- Piastra di base del forno rigata in ghisa.
- termostato del forno regolabile tra 110°C e 285°C.
- La particolare forma delle manopole protegge dalle infiltrazioni di acqua.
- Certificazione di protezione: grado IPX5.

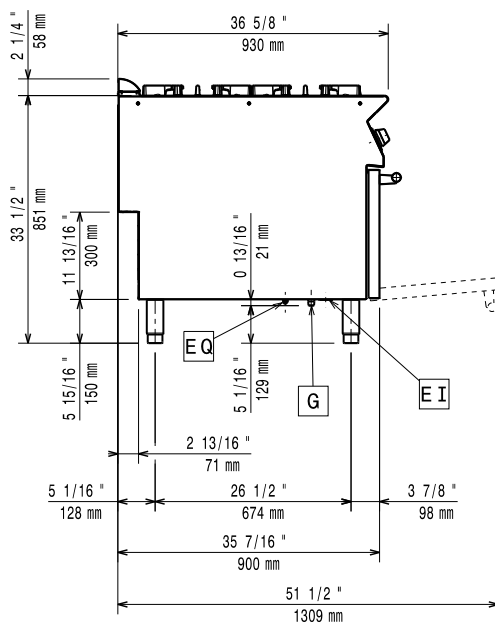
Costruzione

- L'unità ha una profondità di 930mm per offrire una superficie di lavoro di più grandi dimensioni.
- Pannellatura esterna in acciaio inox con finitura Scotch Brite
- Piano di lavoro in acciaio inox AISI 304, spessore 2 mm.
- I modelli hanno bordi laterali ad angolo retto per consentire giunture a livello tra le unità ed eliminare la possibilità di infiltrazioni.

Fronte

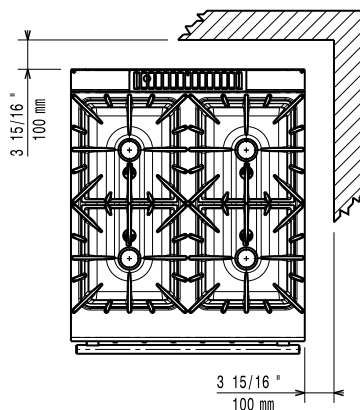


Lato



EI = Connessione elettrica
 G = Connessione gas

Alto



Gas

Gas naturale - Pressione:	
391195 (E9GCTH4CEM)	7" w.c. (17.4 mbar)
Gas GPL - Pressione:	11" w.c. (27.7 mbar)
Potenza gas:	28 kW
Fornitura gas:	Gas naturale
	GPL, Gas Naturale, Gas di città
Tipo di gas:	
Connessione gas:	1/2"

Informazioni chiave

Se l'apparecchiatura è installata vicino ad attrezzature o mobili che temono il calore è necessario lasciare uno spazio pari a 150 mm o applicare un isolamento termico.

Temperatura forno: 110 °C MIN; 285 °C MAX

Dimensioni camera forno (larghezza):	575 mm
Dimensioni camera forno (altezza):	300 mm
Dimensioni camera forno (profondità):	700 mm
Peso netto:	155 kg
Potenza bruciatori frontali:	5.5 - 5.5 kW
Potenza bruciatori posteriori:	5.5 - 7.5 kW
Gruppo di certificazione:	N9CT
Dimensioni - mm bruciatori posteriori:	Ø 60 Ø 100
Dimensioni - mm bruciatori frontali:	Ø 60 Ø 60

Accessori inclusi

- 1 x Griglia al cromo GN 2/1 per forno statico PNC 164250

Accessori opzionali

- Griglia al cromo GN 2/1 per forno statico PNC 164250
- Kit per sigillatura giunzioni PNC 206086
- Interruttore di tiraggio con diam. 150 mm PNC 206132
- Anello adattatore per convogliatore fumi, diam. 150 mm PNC 206133
- Kit 4 ruote piroettanti, 2 con freno (da ordinare assieme al kit installazione su ruote/piedini) PNC 206135
- Kit piedini flangiati PNC 206136
- Zoccolatura frontale per installazione su zoccolo in cemento, 800 mm PNC 206148
- Zoccolatura frontale per installazione su zoccolo in cemento, 1000 mm PNC 206150
- Zoccolatura frontale per installazione su zoccolo in cemento, 1200 mm PNC 206151
- Zoccolatura frontale per installazione su zoccolo in cemento, 1600 mm PNC 206152
- 2 ZOCCOLATURE LATERALI-INST. SU ZOCC.-900 PNC 206157
- Piastra bistecchiera rigata monofuoco per cottura diretta del cibo - solo per fuochi frontali PNC 206172
- Zoccolatura frontale per elementi da 800 mm (non adatta per la base Ref-Freezer della 900XP) PNC 206176
- Zoccolatura frontale per elementi da 1000 mm (non adatta per la base Ref-Freezer della 900XP) PNC 206177
- Zoccolatura frontale per elementi da 1200 mm (non adatta per la base Ref-Freezer della 900XP) PNC 206178
- Zoccolatura frontale per elementi da 1600 mm (non adatta per la base Ref-Freezer della 900XP) PNC 206179
- 2 zoccolature laterali (non adatta per la base Ref-Freezer) PNC 206180
- Kit di copertura vano tecnico per installazione singola PNC 206181
- Kit di copertura vano tecnico per installazione schiena contro schiena PNC 206202
- 4 piedini per installazione su zoccolo in cemento (non adatti per la griglia monoblocco della 900) PNC 206210
- Convogliatore fumi scarico diam. 150 mm per elementi da 1 modulo PNC 206246
- Colonnina acqua orientabile con bracci rotanti (tubi di estensione non inclusi) PNC 206289

- Tubi di estensione per installazione colonnina acqua orientabile su apparecchiature top e monoblocco PNC 206290
- Griglia posategami bifuoco in acciaio inox PNC 206298
- Alzatina per camino per elementi da 800 mm PNC 206304
- Corrimano posteriore 800 mm - Marine PNC 206308
- Corrimano posteriore 1200mm - Marine PNC 206309
- Supporto pentola wok per cucine a gas 700XP e 900XP PNC 206363
- Kit per installazione su ruote/piedini da 800 mm PNC 206367
- Kit per installazione su ruote/piedini da 1200 mm PNC 206368
- Kit per installazione su ruote/piedini da 1600 mm PNC 206369
- Kit per installazione su ruote/piedini da 2000 mm PNC 206370
- Pannello di copertura posteriore da 800 mm PNC 206374
- Pannello di copertura posteriore da 1000 mm PNC 206375
- Pannello di copertura posteriore da 1200 mm PNC 206376
- - NOT TRANSLATED - PNC 206384
- Griglia per camino per elementi da 400 mm PNC 206400
- Corrimano laterale destro e sinistro PNC 216044
- Corrimano frontale da 800 mm PNC 216047
- Corrimano frontale da 1200 mm PNC 216049
- Corrimano frontale da 1600 mm PNC 216050
- 2 pannelli copertura laterale (H=700 P=900) PNC 216134
- Piano porzionatore da 800 mm PNC 216186
- Regolatore di pressione per unità a gas PNC 927225